

**Allgemeine
bauaufsichtliche
Zulassung/
Allgemeine
Bauartgenehmigung**

Zulassungsstelle für Bauprodukte und Bauarten

Bautechnisches Prüfamt

Eine vom Bund und den Ländern
gemeinsam getragene Anstalt des öffentlichen Rechts

Mitglied der EOTA, der UEAtc und der WFTAO

Datum:

15.05.2020

Geschäftszeichen:

I 25-1.21.8-32/20

Nummer:

Z-21.8-1980

Geltungsdauer

vom: **15. Mai 2020**

bis: **21. Juni 2022**

Antragsteller:

EJOT Baubefestigungen GmbH

In der Stockwiese 35

57334 Bad Laasphe

Gegenstand dieses Bescheides:

EJOT Deckendämmstoffschraube DDS zur Befestigung von Dämmstoffen an Betondecken

Der oben genannte Regelungsgegenstand wird hiermit allgemein bauaufsichtlich
zugelassen/genehmigt.

Dieser Bescheid umfasst sechs Seiten und vier Anlagen.

Diese allgemeine bauaufsichtliche Zulassung/allgemeine Bauartgenehmigung ersetzt die allgemeine
bauaufsichtliche Zulassung Nr. Z-21.8-1980 vom 21. Juni 2017. Der Gegenstand ist erstmals am
16. Oktober 2012 allgemein bauaufsichtlich zugelassen worden.

DIBt

I ALLGEMEINE BESTIMMUNGEN

- 1 Mit diesem Bescheid ist die Verwendbarkeit bzw. Anwendbarkeit des Regelungsgegenstandes im Sinne der Landesbauordnungen nachgewiesen.
- 2 Dieser Bescheid ersetzt nicht die für die Durchführung von Bauvorhaben gesetzlich vorgeschriebenen Genehmigungen, Zustimmungen und Bescheinigungen.
- 3 Dieser Bescheid wird unbeschadet der Rechte Dritter, insbesondere privater Schutzrechte, erteilt.
- 4 Dem Verwender bzw. Anwender des Regelungsgegenstandes sind, unbeschadet weiter gehender Regelungen in den "Besonderen Bestimmungen", Kopien dieses Bescheides zur Verfügung zu stellen. Zudem ist der Verwender bzw. Anwender des Regelungsgegenstandes darauf hinzuweisen, dass dieser Bescheid an der Verwendungs- bzw. Anwendungsstelle vorliegen muss. Auf Anforderung sind den beteiligten Behörden ebenfalls Kopien zur Verfügung zu stellen.
- 5 Dieser Bescheid darf nur vollständig vervielfältigt werden. Eine auszugsweise Veröffentlichung bedarf der Zustimmung des Deutschen Instituts für Bautechnik. Texte und Zeichnungen von Werbeschriften dürfen diesem Bescheid nicht widersprechen, Übersetzungen müssen den Hinweis "Vom Deutschen Institut für Bautechnik nicht geprüfte Übersetzung der deutschen Originalfassung" enthalten.
- 6 Dieser Bescheid wird widerruflich erteilt. Die Bestimmungen können nachträglich ergänzt und geändert werden, insbesondere, wenn neue technische Erkenntnisse dies erfordern.
- 7 Dieser Bescheid bezieht sich auf die von dem Antragsteller gemachten Angaben und vorgelegten Dokumente. Eine Änderung dieser Grundlagen wird von diesem Bescheid nicht erfasst und ist dem Deutschen Institut für Bautechnik unverzüglich offenzulegen.
- 8 Die von diesem Bescheid umfasste allgemeine Bauartgenehmigung gilt zugleich als allgemeine bauaufsichtliche Zulassung für die Bauart.

II BESONDERE BESTIMMUNGEN

1 Regelungsgegenstand und Verwendungs- bzw. Anwendungsbereich

1.1 Regelungsgegenstand

Zulassungsgegenstand ist die EJOT Dämmstoffschraube DDS aus verzinktem Stahl mit oder ohne Duplexbeschichtung in der Größe 6 mm.

Genehmigungsgegenstand ist die Planung, Bemessung und Ausführung der Befestigung von Dämmstoffen an Betondecken mit EJOT Dämmstoffschrauben DDS.

Die Verankerung der EJOT Dämmstoffschraube DDS erfolgt durch Einschrauben in ein vorgebohrtes zylindrisches Bohrloch.

In Anlage 1 ist die EJOT Dämmstoffschraube DDS im eingebauten Zustand dargestellt.

1.2 Verwendungs- bzw. Anwendungsbereich

Die Verankerung darf in bewehrtem und unbewehrtem Normalbeton der Festigkeitsklasse von mindestens C20/25 und höchstens C50/60 nach DIN EN 206-1:2001-07 "Beton - Teil 1: Festlegung, Eigenschaften, Herstellung und Konformität" angewendet werden.

Sie darf im gerissenen und ungerissenen Beton ausgeführt werden.

Die EJOT Dämmstoffschraube DDS darf nur für die Mehrfachbefestigung von Dämmstoffplatten an Deckenuntersichten verwendet werden. Die Dämmstoffplatten sind mit mindestens 4 Schrauben pro Quadratmeter zu befestigen. Das Setzen von Schrauben in Plattenfugen ist nicht zulässig.

Die EJOT Dämmstoffschraube DDS aus verzinktem Stahl darf nur unter den Bedingungen trockener Innenräume (relative Luftfeuchtigkeit < 60%) und in Umgebungen verwendet werden, die der Korrosivitätskategorie C1 (unbedeutend) oder C2 (gering) nach DIN EN ISO 12944-2:2018-04 zugeordnet werden können.

Die EJOT Dämmstoffschraube DDS aus verzinktem Stahl mit Duplex-Beschichtung darf auch im Außenbereich von Gebäuden verwendet werden, wenn eine direkte Bewitterung ausgeschlossen werden kann. Sie darf in Umgebungen verwendet werden, die der Korrosivitätskategorie C1 (unbedeutend), C2 (gering) oder C3 (mäßig) nach DIN EN ISO 12944-2:2018-04 zugeordnet werden können. Sie darf im Küstenbereich mit geringer Salzbelastung verwendet werden, wenn ein ständiges, abwechselndes Eintauchen in Seewasser ausgeschlossen werden kann und keine Anwendung im Bereich der Spritzzone von Seewasser erfolgt.

2 Bestimmungen für das Bauprodukt

2.1 Eigenschaften und Zusammensetzung

Die EJOT Dämmstoffschraube DDS muss den Zeichnungen und Angaben der Anhänge entsprechen. Die in diesem Bescheid nicht angegebenen Werkstoffkennwerte, Abmessungen und Toleranzen der Schrauben müssen den beim Deutschen Institut für Bautechnik, bei der Zertifizierungsstelle und der fremdüberwachenden Stelle hinterlegten Angaben entsprechen.

2.2 Kennzeichnung

Verpackung, Beipackzettel oder Lieferschein der Schraube muss vom Hersteller mit dem Übereinstimmungszeichen (Ü-Zeichen) nach den Übereinstimmungszeichen-Verordnungen der Länder gekennzeichnet werden. Zusätzlich ist das Werkzeichen, die Zulassungsnummer und die vollständige Bezeichnung der Schraube anzugeben.

Die Kennzeichnung darf nur erfolgen, wenn die Voraussetzungen nach Abschnitt 2.3 erfüllt sind.

Jedes Produkt ist entsprechend Anlage 2 zu prägen.

2.3 Übereinstimmungsbestätigung

2.3.1 Allgemeines

Die Bestätigung der Übereinstimmung der Schraube mit den Bestimmungen der von dem Bescheid erfassten allgemeinen bauaufsichtlichen Zulassung muss für jedes Herstellwerk mit einer Übereinstimmungserklärung des Herstellers auf der Grundlage einer werkseigenen Produktionskontrolle und eines Übereinstimmungszertifikats einer hierfür anerkannten Zertifizierungsstelle sowie einer regelmäßigen Fremdüberwachung durch eine anerkannte Überwachungsstelle nach Maßgabe der folgenden Bestimmungen erfolgen:

Für die Erteilung des Übereinstimmungszertifikats und die Fremdüberwachung einschließlich der dabei durchzuführenden Produktprüfungen hat der Hersteller der Schraube eine hierfür anerkannte Zertifizierungsstelle sowie eine hierfür anerkannte Überwachungsstelle einzuschalten.

Die Übereinstimmungserklärung hat der Hersteller durch Kennzeichnung der Bauprodukte mit dem Übereinstimmungszeichen (Ü-Zeichen) unter Hinweis auf den Verwendungszweck abzugeben.

Dem Deutschen Institut für Bautechnik ist von der Zertifizierungsstelle eine Kopie des von ihr erteilten Übereinstimmungszertifikats zur Kenntnis zu geben.

2.3.2 Werkseigene Produktionskontrolle

In jedem Herstellwerk ist eine werkseigene Produktionskontrolle einzurichten und durchzuführen. Unter werkseigener Produktionskontrolle wird die vom Hersteller vorzunehmende kontinuierliche Überwachung der Produktion verstanden, mit der dieser sicherstellt, dass die von ihm hergestellten Bauprodukte den Bestimmungen der von diesem Bescheid erfassten allgemeinen bauaufsichtlichen Zulassung entsprechen.

Für Umfang, Art und Häufigkeit der werkseigenen Produktionskontrolle sind die beim Deutschen Institut für Bautechnik und der fremdüberwachenden Stelle hinterlegte Prüfplan maßgebend.

Die Ergebnisse der werkseigenen Produktionskontrolle sind aufzuzeichnen und auszuwerten. Die Aufzeichnungen müssen mindestens folgende Angaben enthalten:

- Bezeichnung des Bauprodukts bzw. des Ausgangsmaterials und der Bestandteile
- Art der Kontrolle oder Prüfung
- Datum der Herstellung und der Prüfung des Bauprodukts bzw. des Ausgangsmaterials oder der Bestandteile
- Ergebnis der Kontrolle und Prüfungen und soweit zutreffend Vergleich mit den Anforderungen
- Unterschrift des für die werkseigene Produktionskontrolle Verantwortlichen.

Die Aufzeichnungen sind mindestens fünf Jahre aufzubewahren und der für die Fremdüberwachung eingeschalteten Überwachungsstelle vorzulegen. Sie sind dem Deutschen Institut für Bautechnik und der zuständigen obersten Bauaufsichtsbehörde auf Verlangen vorzulegen.

Bei ungenügendem Prüfergebnis sind vom Hersteller unverzüglich die erforderlichen Maßnahmen zur Abstellung des Mangels zu treffen. Bauprodukte, die den Anforderungen nicht entsprechen, sind so zu handhaben, dass Verwechslungen mit übereinstimmenden ausgeschlossen werden. Nach Abstellung des Mangels ist - soweit technisch möglich und zum Nachweis der Mängelbeseitigung erforderlich - die bestehende Prüfung unverzüglich zu wiederholen.

2.3.3 Fremdüberwachung

In jedem Herstellwerk der Schraube ist die werkseigene Produktionskontrolle durch eine Fremdüberwachung regelmäßig zu überprüfen, mindestens jedoch einmal jährlich.

Im Rahmen der Fremdüberwachung ist eine Erstprüfung der Schraube durchzuführen und es sind Stichproben zu entnehmen. Die Probenahme und Prüfungen obliegen jeweils der anerkannten Überwachungsstelle.

Für Umfang, Art und Häufigkeit der Fremdüberwachung ist der beim Deutschen Institut für Bautechnik und der fremdüberwachenden Stelle hinterlegte Prüfplan maßgebend.

Die Ergebnisse der Zertifizierung und Fremdüberwachung sind mindestens fünf Jahre aufzubewahren. Sie sind von der Zertifizierungsstelle bzw. der Überwachungsstelle dem Deutschen Institut für Bautechnik und der zuständigen obersten Bauaufsichtsbehörde auf Verlangen vorzulegen.

3 Bestimmungen für Planung, Bemessung und Ausführung

3.1 Planung

Die Verankerungen sind ingenieurmäßig zu planen. Unter Berücksichtigung der zu verankernden Lasten sind prüfbare Berechnungen und Konstruktionszeichnungen anzufertigen.

Die EJOT Dämmstoffschraube DDS darf nur für die Mehrfachbefestigung von Dämmstoffplatten an Deckenuntersichten verwendet werden. Die Dämmstoffplatten sind mit mindestens 4 Schrauben pro Quadratmeter zu befestigen.

Die Schraubenlänge muss in Abhängigkeit der Dämmstoffdicke so gewählt werden, dass der Mindestwert der Setztiefe nach Anlage 3, Tabelle 3 eingehalten ist.

Die Konstruktionszeichnungen müssen die genaue Lage der EJOT Dämmstoffschraube DDS enthalten.

3.2 Bemessung

Der Nachweis der unmittelbaren örtlichen Kraftereinleitung in den Beton ist erbracht. Die Weiterleitung der zu verankernden Lasten im Bauteil ist nachzuweisen.

Die Tragfähigkeit der Schraube in der Dämmstoffplatte ist nicht Gegenstand dieser Zulassung.

Zusatzbeanspruchungen, die in der Schraube, im anzuschließenden Bauteil oder im Bauteil, in dem die Schraube verankert ist, aus behinderter Formänderung (z. B. bei Temperaturwechseln) entstehen können, sind zu berücksichtigen.

Planmäßige Quer- und Schrägzugbeanspruchungen sind nicht zulässig.

Die Mindestabstände der Schrauben (Achs-, Randabstände) und die Bauteildicke nach Anlage 4 dürfen nicht unterschritten werden.

Es ist nachzuweisen, dass der Bemessungswert der Einwirkung (Zugbeanspruchung) N_{Ed} den Bemessungswert des Widerstandes (Beanspruchbarkeit) N_{Rd} nicht überschreitet:

$$N_{Ed} \leq N_{Rd}$$

Der Bemessungswert des Widerstandes bei zentrischer Zugbeanspruchung N_{Rd} ist in Anlage 3 angegeben.

3.3 Bestimmungen für die Ausführung

3.3.1 Allgemeines

Die Montage der zu verankernden Schraube ist nach den gemäß Abschnitt 3.1 gefertigten Konstruktionszeichnungen vorzunehmen.

Die Montageanleitung nach Anlage 1 ist zu beachten.

3.3.2 Herstellung und Reinigung des Bohrlochs

Die Lage des Bohrloches ist mit der Bewehrung so abzustimmen, dass ein Beschädigen der Bewehrung vermieden wird.

Das Bohrloch ist rechtwinklig zur Betonoberfläche mit Hartmetall-Mauerbohrern zu bohren. Der Hartmetall-Mauerbohrer muss den Angaben des Merkblattes des Instituts für Bautechnik über "Kennwerte, Anforderungen und Prüfungen von Mauerbohrern mit Schneidkörpern aus Hartmetall, die zur Herstellung der Bohrlöcher von Dübelverankerungen verwendet werden", Fassung Januar 2002 entsprechen. Die Einhaltung der Bohrerkenwerte ist entsprechend Abschnitt 5 des Merkblattes zu belegen.

Bohrerennendurchmesser, Schneidendurchmesser und Bohrlochtiefe müssen den Werten der Anlage 3 entsprechen. Das Bohrmehl ist aus dem Bohrloch zu entfernen.

Bei einer Fehlbohrung ist ein neues Bohrloch im Abstand von mindestens 2 x Tiefe der Fehlbohrung anzuordnen.

3.3.3 Setzen der Schraube

Die EJOT Dämmstoffschraube DDS darf nur mit entsprechendem Einschraubwerkzeug nach Anlage 1 durch die Dämmplatten getrieben und im Betonbauteil verankert werden. Die Dämmstoffplatten sind fest gegen die Betonoberfläche zu pressen, gegebenenfalls mit Hilfe von Zusatztellern nach Anlage 2.

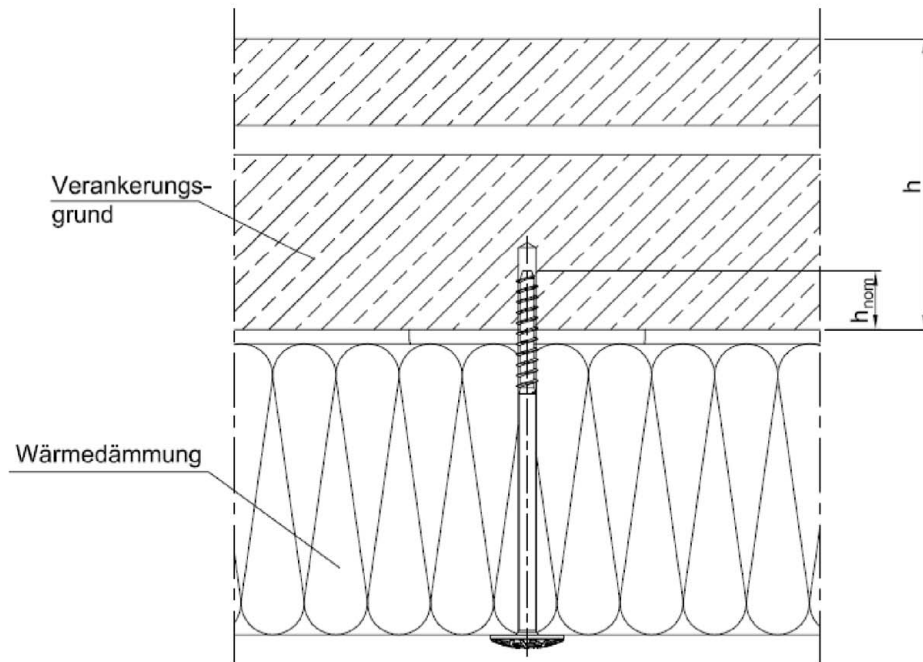
3.3.4 Kontrolle der Ausführung

Bei der Montage der Schraube muss der mit der Verankerung betraute Unternehmer oder der von ihm beauftragte Bauleiter oder ein fachkundiger Vertreter des Bauleiters auf der Baustelle anwesend sein. Er hat für die ordnungsgemäße Ausführung der Arbeiten zu sorgen und Aufzeichnungen über die Montage der Schraube zu führen.

Die Aufzeichnungen müssen während der Bauzeit auf der Baustelle bereitliegen und sind dem mit der Kontrolle Beauftragten auf Verlangen vorzulegen. Sie sind ebenso wie die Lieferscheine nach Abschluss der Arbeiten mindestens 5 Jahre vom Unternehmen aufzubewahren.

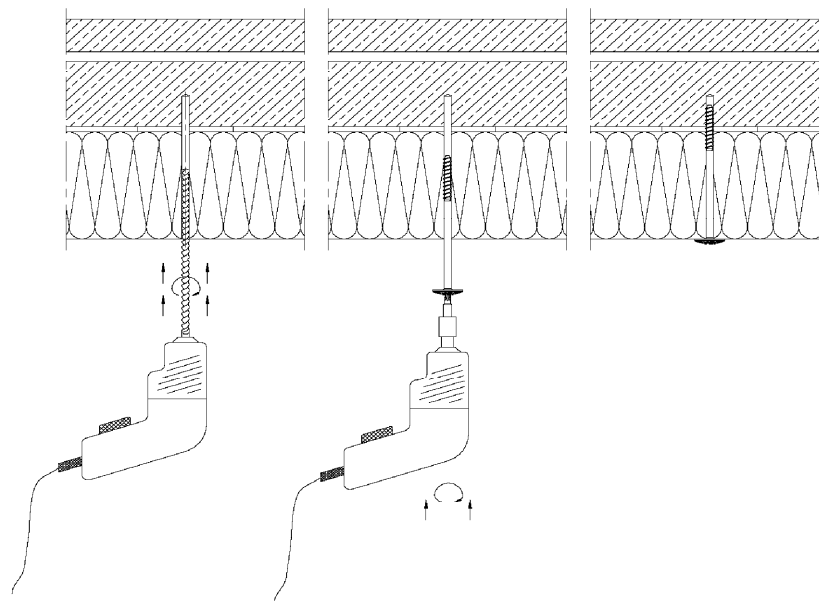
Beatrix Wittstock
Referatsleiterin

Beglaubigt
Tempel



Legende: h_{norm} = Einschraubtiefe
 h = Bauteildicke

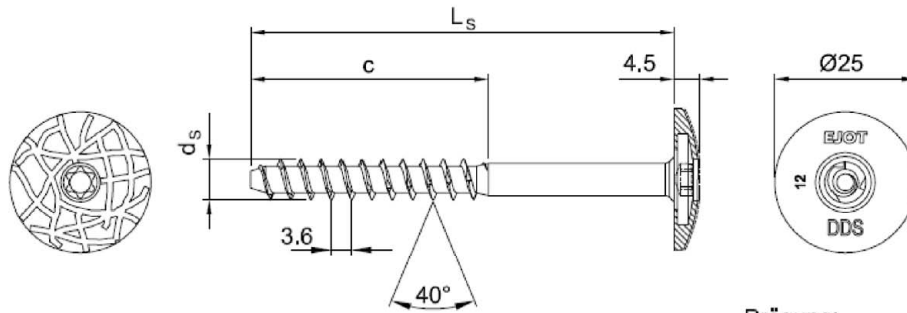
1. Bohrloch mit Hartmetallbohrer $\varnothing 6$ mm erstellen, und durch mehrmaliges Lüften des Bohrers reinigen
2. DDS-Schraube in das Bohrloch einstecken und mit einem Bohrschrauber
3. ...im Drehgang bis zur bündigen Kopfauflage auf dem Dämmstoff montieren!



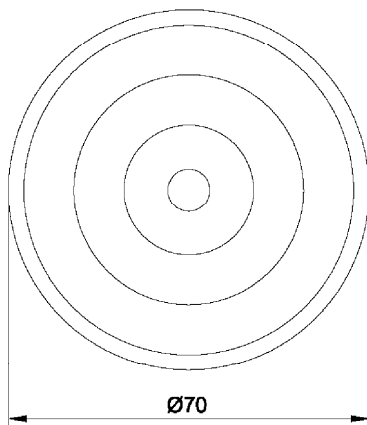
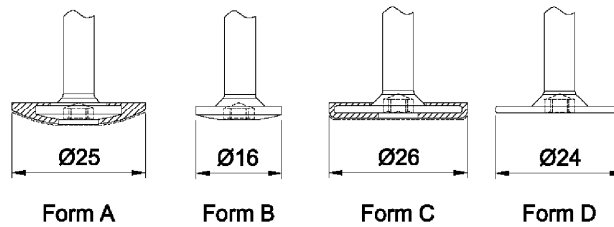
EJOT DDS

Produkt im Einbauzustand / Montageanleitung

Anlage 1



Prägung:
Werkzeichen (EJOT)
Dübeltyp (DDS)



DDT 70:
Material: Stahl verzinkt

| Tabelle 1: Abmessungen | | | | | | | Maße in mm | |
|------------------------|-----------|----------------------|-----------|-------|-------|----|------------|--|
| Min L_s | Max L_s | Kopf- durchmesser | h_{nom} | h_1 | d_s | c | s | |
| 50 | 350 | 16 - 26 | 25 | 35 | 7,3 | 40 | 3,6 | |

EJOT DDS

Abmessungen / Kopfausführungen / Zusatzteller DDT 70

Anlage 2

| Tabelle 2: Werkstoffe | | |
|-----------------------|--|--|
| Benennung | Werkstoff | |
| Schraube | Stahl nach DIN EN 10263:2018-02, einsatzvergütet galvanisch verzinkt $\geq 5 \mu\text{m}$, blau passiviert (CrVI frei), optional: Schraubenkopf kunststoffumspritzt, Farbton RAL 1015 oder RAL 9002, ansonsten lackiert | |
| | Stahl nach DIN EN 10263:2018-02, einsatzvergütet galvanisch verzinkt $\geq 5 \mu\text{m}$, blau passiviert (CrVI frei) mit Duplex-Beschichtung, silber oder beige | |
| Zusatzteller DDT 70 | Stahl verzinkt | |

| Tabelle 3: Montagekennwerte | | |
|-----------------------------|------------------------------|------|
| Dübeltyp | EJOT DDS | |
| Bohrerinnendurchmesser | d_0 [mm] | 6 |
| Bohrerschneidendurchmesser | d_{cut} [mm] \leq | 6,40 |
| Tiefe des Bohrlochs | h_1 [mm] \geq | 35 |
| Setztiefe | h_{nom} [mm] \geq | 25 |

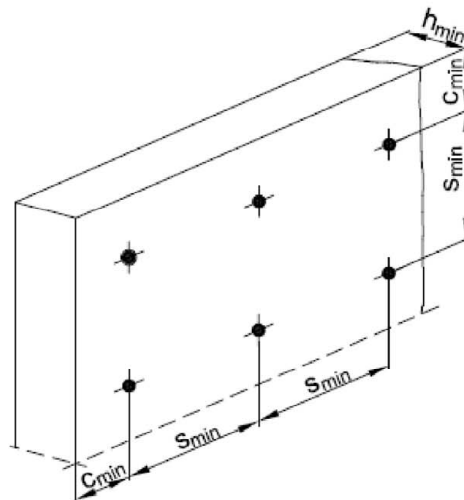
| Tabelle 4: Zugtragfähigkeit in Beton C20/25 – C50/60 | | |
|--|----------------------|------|
| Bemessungswiderstand | N_{Rd} [kN] | 0,50 |

| | |
|---|-----------------|
| EJOT DDS | Anlage 3 |
| Werkstoffe / Montagekennwerte / Zugtragfähigkeit | |

Tabelle 5: Betonbauteildicke, Rand- und Achsabstände in Beton

Maße in mm

| h_{\min} | c_{\min} | s_{\min} |
|------------|------------|------------|
| 80 | 60 | 120 |



EJOT DDS

Betonbauteildicke, Rand- und Achsabstände

Anlage 4