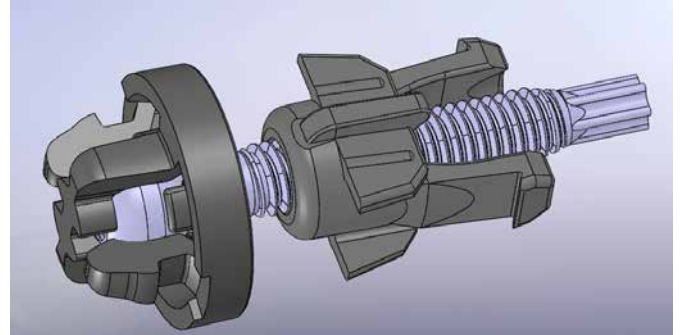
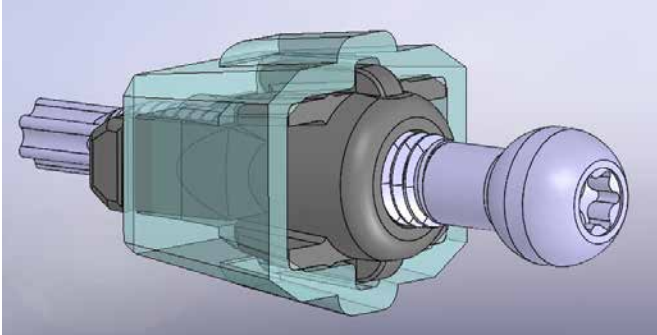


## MicroAdjuster

Verstellung von kleinen Modulen, z.B. LED- / Laser Licht oder Fahrerassistenzsystemen

Artikelnummer 860 3195 701



### Merkmale:

- Lieferung Schraube und "Wedge Nut" als vormontierte Baugruppe
- Einstellmaß voreingestellt
- Verwendung als Verstell- oder Festpunkt möglich
- Kurze Montagezeit durch Einklipsen (kein Schraubprozess = Sauberkeit)
- Steigung Schraube  $p = 0,7 \text{ mm}$  ( $p = 0,5 \text{ mm}$  möglich)
- Toleranzausgleich
- Material Gewindestück „Wedge Nut“: POM / POM GF
- Material Schraube: Stahl 400 N/mm<sup>2</sup>, galvanisch verzinkt

### Kontakt für Nordamerika:

Hr. Paul Sutenbach  
Vice President Sales  
Tel.: 1 262-857-5150  
E-Mail: psutenbach@asysttech.com

Besuchen Sie uns unter [www.ejot.com](http://www.ejot.com) oder kontaktieren Sie uns.

Mehr Infos zu dem Thema von Torsten Fischer, Tel.+49 2751 529-530, E-Mail [torsten.fischer@ejot.de](mailto:torsten.fischer@ejot.de)