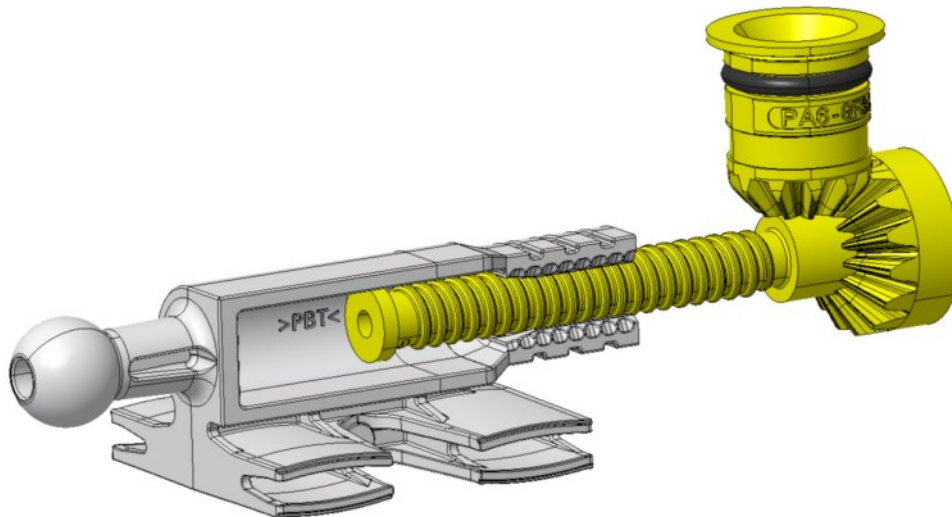


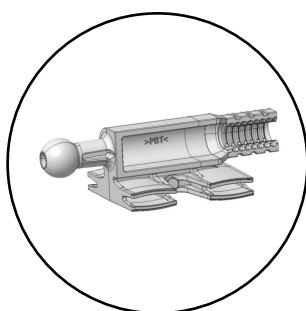
COMPONENT-Verstellsystem

Verstellung für Scheinwerfer-Module

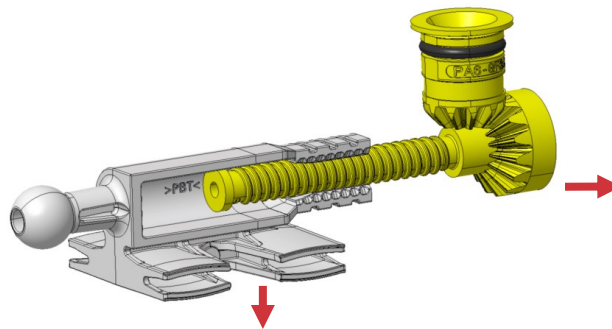


Vorteile:

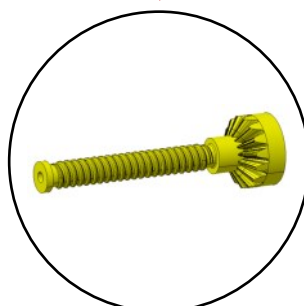
- Von EJOT entwickelte robuste Gewinde- und Verzahnungsgeometrie
- Einsatztemperatur: - 40°C bis + 80°C
- Überlastschutz (Kupplung)
- Montage in Sauberraum möglich
- Automatisierte 100% Prüfung des Drehmomentes
- Voreinstellung nach Kundenspezifikation
- EJOT entwickelte Anschlußgeometrien
- Verstelldrehmoment: < 0,4 Nm
- Überrasstmoment: < 0,7 Nm
- Durchdrückkraft (axial): > 250 N
- Mehrfache Überrasmung (Kupplungsfunktion) ohne Beschädigung der Gewindepaarung
- Bei höheren Temperaturen Einsatz von Metallschrauben möglich



Einstellelement



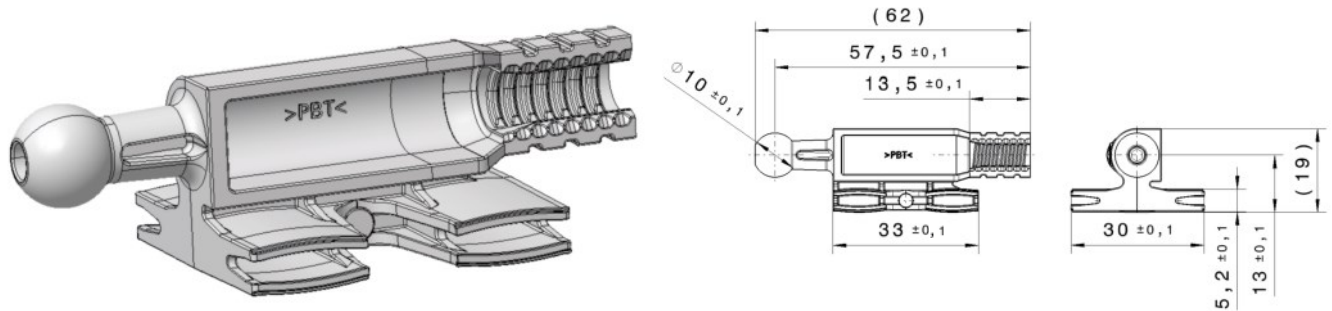
Antriebsteil Baugruppe



Einstellschraube
57,2 mm - 97 mm

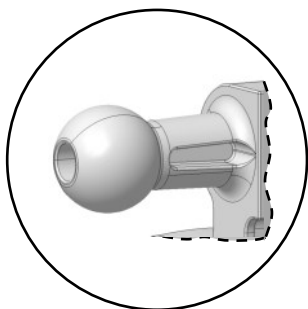
Einstellelement

Teile-Nr.: 860 2844 700

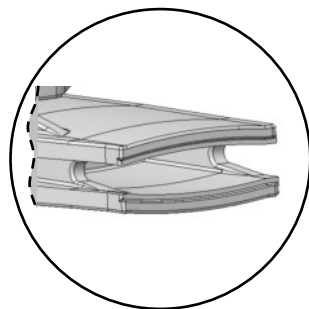


Vorteile:

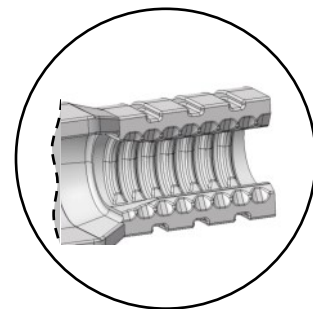
- Von EJOT entwickelte robuste Gewindegeometrie
- Material: PBT ungefüllt / verstärkt (10% - 30% GF)
- Gewindesteigung: 1,7 mm
- Einsatztemperatur: - 40°C bis + 80°C
- Überlastschutz
- Verstelldrehmoment: < 0,4 Nm (mit EJOT Schraube bei Raumtemperatur)
- Kupplungsmoment: < 0,7 Nm (mit EJOT Schraube bei Raumtemperatur)
- Durchdrückkraft (axial): > 250 N (mit EJOT Schraube bei Raumtemperatur)



Ø10mm Kugelkopf



Flügelgeometrie



Kupplung & Gewinde

Einstellschraube

57,2 mm - 860 2430 700
Gelb



67,0 mm - 860 2861 700
Grün



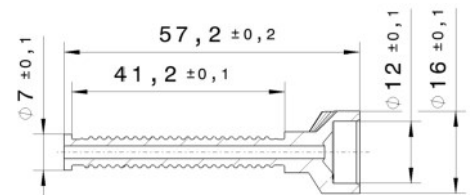
77,0 mm - 860 2862 700
Grau



87,0 mm - 860 2863 700
Natur

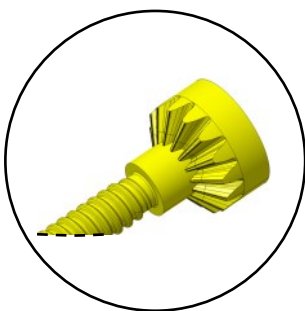


97,0 mm - 860 2864 700
Schwarz

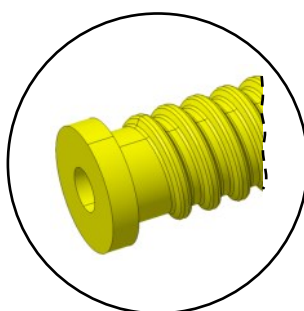


Vorteile:

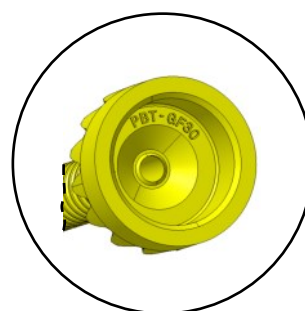
- Von EJOT entwickelte robuste Gewindegeometrie
- Material: PBT GF30 (oder GF50 / POM)
- Robuste Verzahnung
- Gewindesteigung: 1,7mm
- Längenbereich Spindel: 40 mm - 100 mm
- Einsatztemperatur: - 40°C bis + 80°C
- Endanschlag am Verstellwegende
- Integrierte Lagerstelle
- Stahlvariante verfügbar (Antriebsteil aufgepresst) → Längensoptionen der Spindel: 40 mm - 110 mm
- Bei höheren Temperaturen Einsatz von Metallschrauben möglich



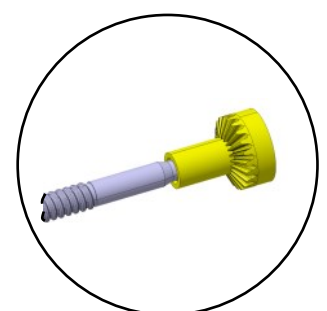
Verzahnung & Gewinde



Endanschlag



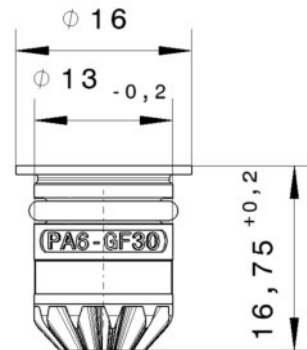
Lagerstelle



Metallschraube mit aufgepresstem Antriebsteil (auf Anfrage erhältlich)

Antriebsteil Baugruppe

Teile-Nr.: 860 2435 701

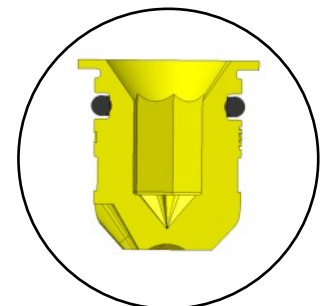


Vorteile:

- Robuste Verzahnung
- Einsatztemperatur: - 40°C bis + 80°C
- Dichtfunktion über O-Ring
- Leicht im Gehäuse einzubauen
- Einführtrichter für Verstellwerkzeug
- Langer Lagersitz zur Vermeidung Kipp-/ CamOut-Effekt
- Antriebsoptionen:
 - Innensechskant, 6 oder 7 mm
 - Phillips, PH2
 - Schlüsselweite und Antriebstyp sind an Kundenwünsche anpassbar
- Großer Querschnitt O-Ring → Dichtfunktion
- Automatisierte Montage O-Ring → 100% Prüfung



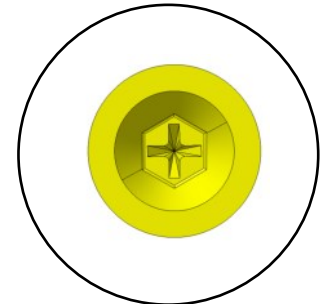
Antriebsteil



Schnittdarstellung



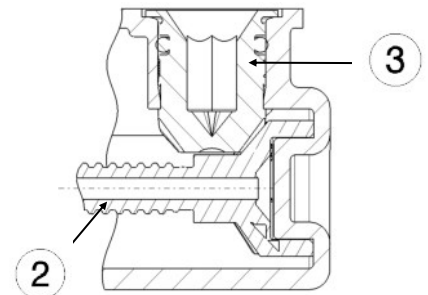
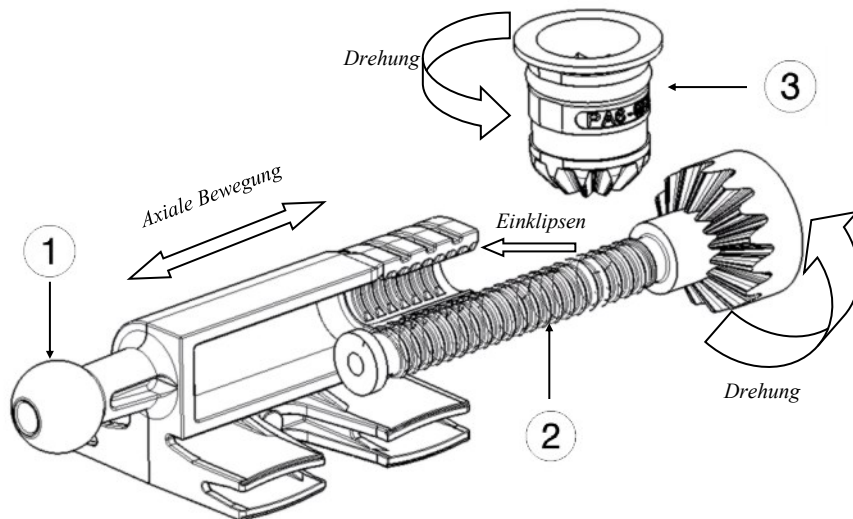
O-Ring



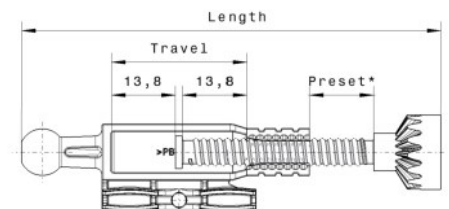
Innensechskant & Phillips PH2

Skizzen / Zeichnungen:

- ① → Einstellelement
- ② → Einstellschraube
- ③ → Antriebsteil Baugruppe



Einbausituation im Scheinwerfer
(nach Spezifikation der An-
schlußgeometrie)



Montagebeschreibung:

- Vollautomatisierte Montage bei Raumtemperatur in Einstellelement (Pos.2 in Pos.1)
- Automatisierte Einstellung der vorgegeben Maße und automatische 100% Prüfung der Durchdrückkraft
- Anpassung der Baugruppe durch Übertragen des Drehmomentes von Pos.3 zu Pos.2 in axiale Richtung

Übersicht der erhältlichen Baugruppen :

① Teile-Nr. ② Baugruppe	① Teile-Nr. Einstellelement	② Teile-Nr. Schraube	Schrauben- länge	Bewegungs- weg	Voreinstellung *	Gesamtlänge
860 2870 701	860 2844 700	860 2430 700	57,2 mm	29,1 mm	14,6 mm	90,4 mm
860 2871 701		860 2861 700	67,0 mm		23,7 mm	100,2 mm
860 2872 701		860 2862 700	77,0 mm		33,7 mm	110,2 mm
860 2873 701		860 2863 700	87,0 mm		43,7 mm	120,2 mm
860 2874 701		860 2864 700	97,0 mm		53,7 mm	130,2 mm

Teile-Nr. Antriebsteil Baugruppe ③
860 2435 701

* Voreinstellung an Kundenwunsch anpassbar!

Besuchen Sie unsere Website www.ejot.com oder kontaktieren Sie:

EUROPE: Torsten Fischer
Sales Dept.
Adolf-Böhl Strasse 7
D-57319 Bad Berleburg - Germany
Telefon+49 2751 529-530

NORTH AMERICA: Paul Sutenbach
VP Sales
5811 99th Ave.
Kenosha, WI 53144 – USA
Phone: 262-857-5150